

Pressemitteilung SB3-Juli.2015

Zukunftsweisende Innovationen – so präsentiert sich Schönenberger auf der FAKUMA 2015 in Friedrichshafen

Deizisau, im Juli/August 2015- auf der FAKUMA präsentiert sich H. Schönenberger GmbH mit einem Stand (Nr. 6008) in der Halle A6 als Premiumhersteller von Schneidrotoren und Recyclingmesser. Neben den bestens auf dem Markt bekannten Schneidrotoren „Made in Germany“ präsentiert Schönenberger innovative Neuerungen auf dem Gebiet Kunststoff-Granulierung und Kunststoff-Recycling.

Schneidrotoren mit Welle

Bis zu einer Baugröße von 300 bei den Strang-Granulieranlagen ist der „Schönenberger Stahl-Schneidrotor“, gegenüber manch anderem Hersteller, mit einer durchgehenden Welle ausgeführt. Dies hat den entscheidenden Vorteil, dass bei einem Wechsel des Schneidrotors in Folge von Verschleiß oder Beschädigungen nur der Rotorkörper, und nicht der komplette Schneidrotor, ersetzt wird. Durch dieses Ressourcen schonende Design reduzieren sich die Beschaffungskosten und die Lieferzeiten.

KRONOS

Ein weiteres Highlight ist der „KRONOS“. Hinter diesem Begriff aus der griechischen Mythologie verbirgt sich der Schneidrotor der Zukunft. Die Bestückung kann, wie bereits erfolgreich auf dem Markt etabliert, mit Hartmetall erfolgen. Nun ist der KRONOS um eine Baugröße erweitert, und deckt somit ein erweitertes Maschinenspektrum ab.

Der besondere Vorteil des KRONOS beruht auf dem Zusammenfügen des Schneidmessers aus Hartmetall und dem Rotorgrundkörper. Die Schneidmesser werden ohne irgendwelche weiteren Klemmelemente oder Schrauben formschlüssig und spannungsfrei in den Aufnahmenuten des Rotorkörpers eingesetzt.

Einzugswalze für Granulatoren mit HPE80 Belag

Für extrem hohe Anforderungen ist der neue Einzugswalzenbelag „HPE80“ von Schönenberger bestens geeignet. Der „high performance Elastomer“ überzeugt durch seine hohe Verschleißfestigkeit und Hitzebeständigkeit bis 170° C. Somit erfüllt dieser Belag alle Voraussetzungen um gefüllte und hochgefüllte Polymere zu verarbeiten. Durch seine weiße neutrale Farbe kann der Belag auch bei farbempfindlichen Produkten eingesetzt werden. Der neue Walzenbelag, der für alle Granulatoren eingesetzt werden kann, ist die ideale Ergänzung zu der bestehenden Produktfamilie.

Messer für Recyclinganwendungen

Ausgestellt werden des weiteren Lang-Messer mit Hartmetall-Schneide für Recycling-Schneidmühlen. Die über 50 jährige Erfahrung in der Technologie des Lötens verleiht dem Recycling-Messer mit Hartmetall-Einsatz eine extrem hohe Standzeit gegenüber den herkömmlichen Stahlmesser. Der präzise Schliff reduziert überdies die Kräfte beim Schneiden und erhöht somit die Lebensdauer der Messer.

Schönenberger ist ein erfolgreich geführtes Familienunternehmen mit Sitz in Deizisau, nahe Stuttgart. Seit über 50 Jahren zählt der Betrieb, mit seinen 60 hoch qualifizierten Mitarbeitern, im Bereich Herstellung von Schneidwerkzeugen für die Papier-, Druck- und die Kunststoffindustrie zum Technologieführer weltweit. Fest mit dem Familiennamen verbunden sind Kundennähe, Qualität und Innovationen. Diese Voraussetzungen sind der Garant für ein erfolgreich expandierendes Unternehmen. Für die entsprechende Kundennähe sorgen kompetente Vertriebspartner in der ganzen Welt.

Kontakt:

Andreas Süß

Produktmanager

H. Schönenberger GmbH

Plochinger Str. 36

73779 Deizisau

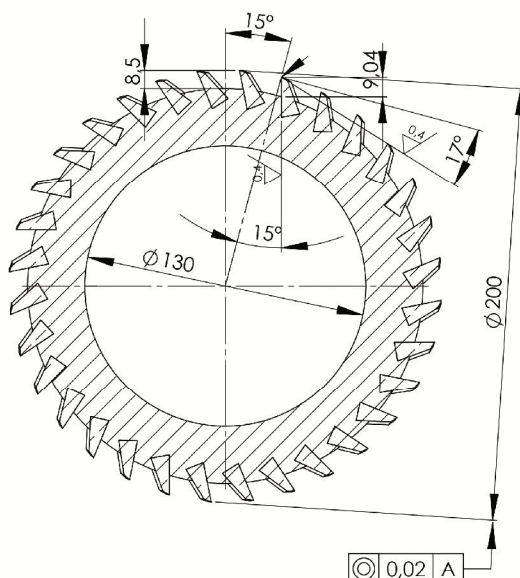
Tel. + 49 (0) 7153 82 84 -44

Fax + 49 (0) 7153 84 82 -50

Andreas.suess@schoenenberger-messer.de

www.schoenenberger-messer.de

Der neue KRONOS mit Durchmesser 200mm



Recyclingmesser mit Hartmetallbestückung



Einzugschwabe für Granulatoren

